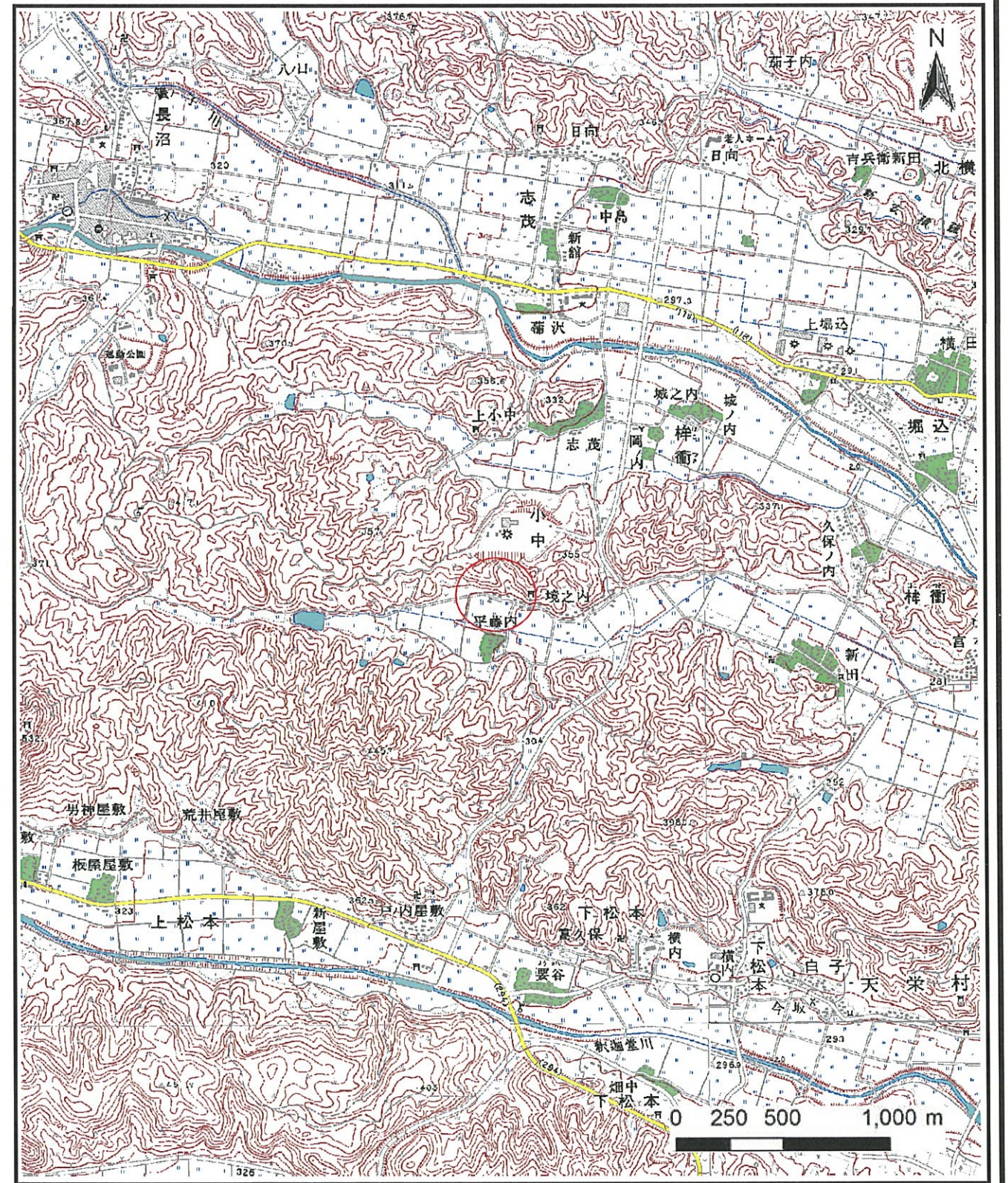
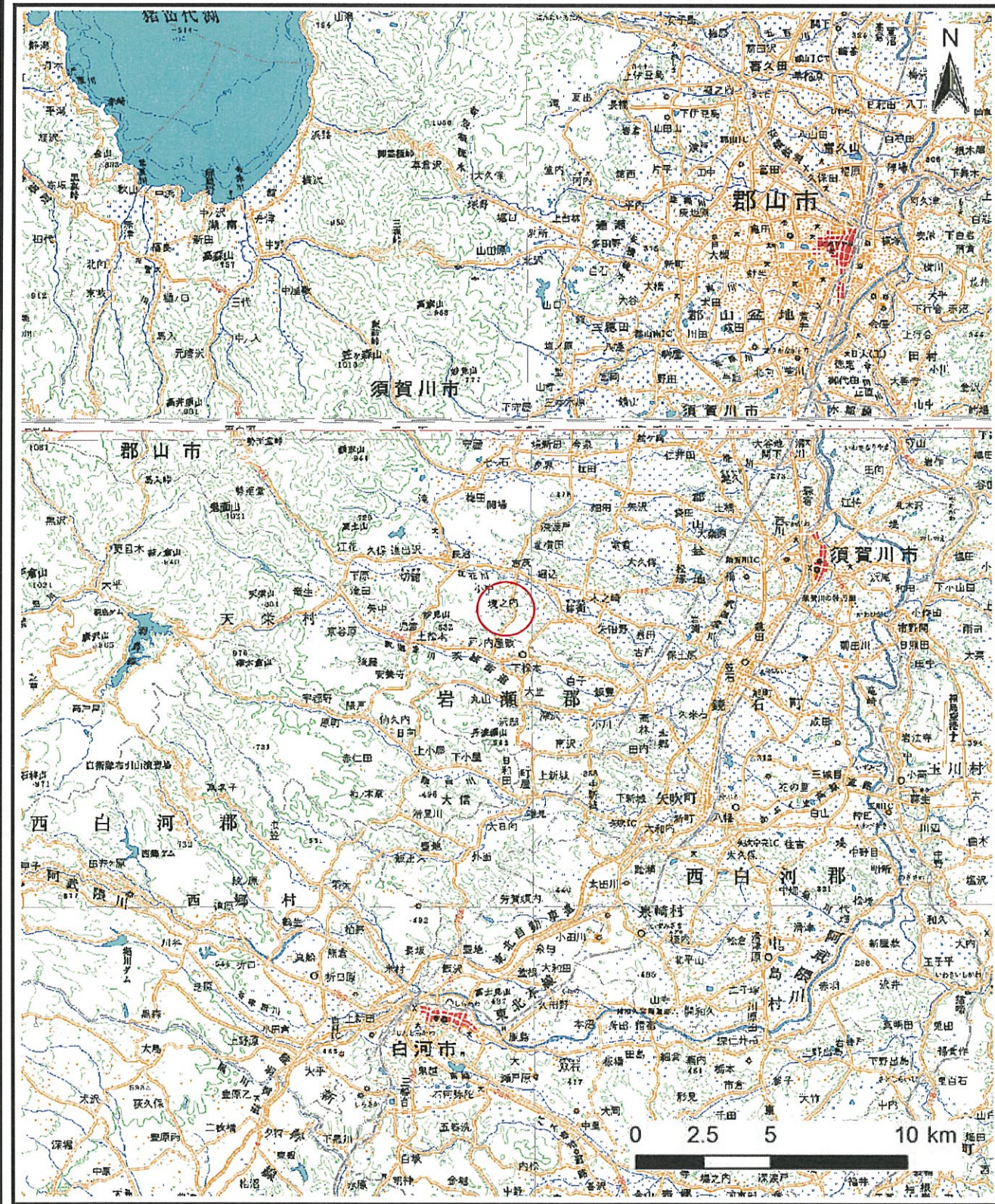


土砂災害警戒区域等の指定の公示に係る図書（その1）

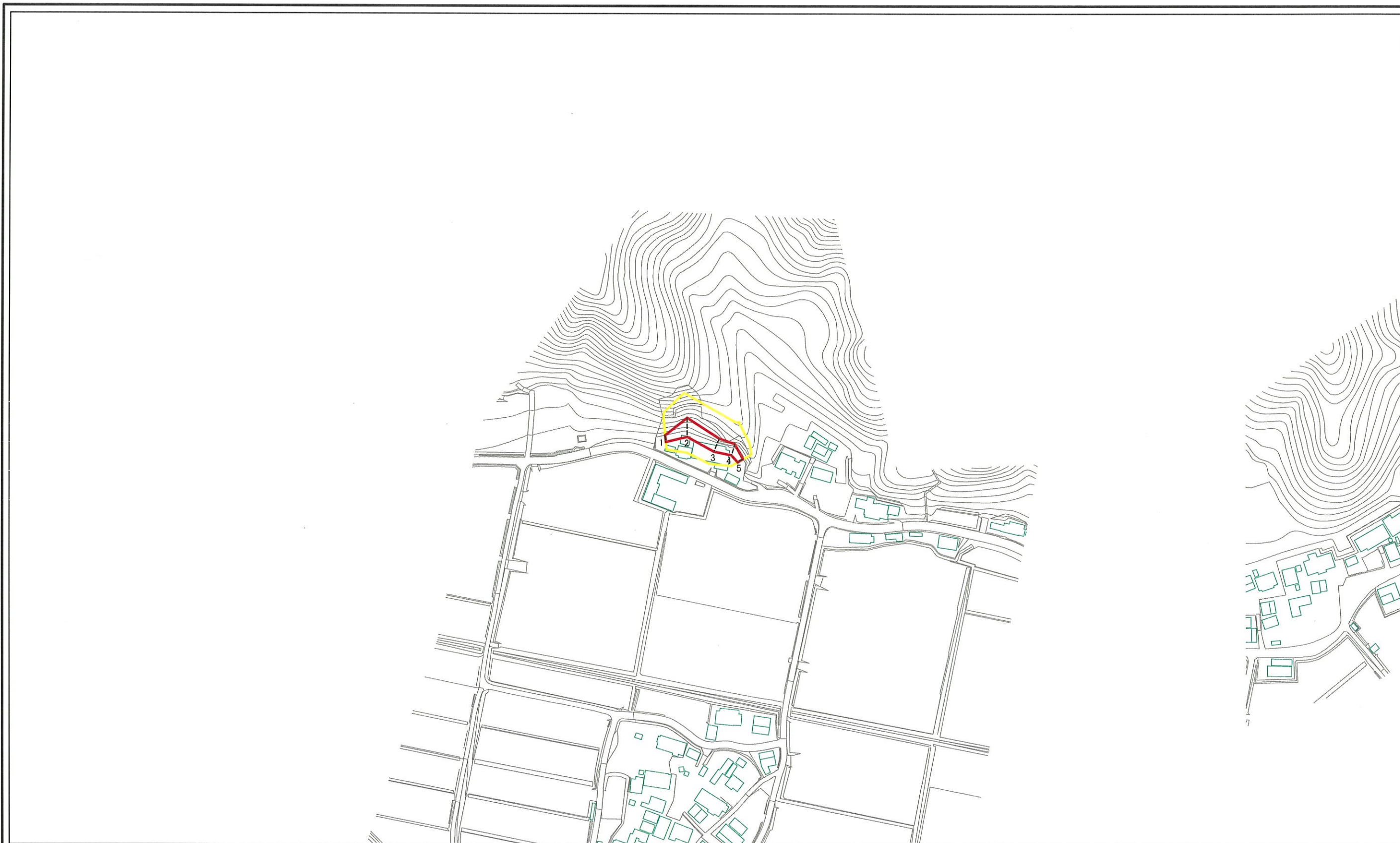


様式-1 (急)
土砂災害警戒区域・土砂災害特別警戒区域 位置図

自然現象の種類	急傾斜地の崩壊
箇所番号	591
箇所名	境之内2号
所在地	福島県須賀川市小中文字宮之前

この地図は、国土地理院長の承認を得て、同院発行の数値地図200000(地図画像)及び電子地形図25000を複製したものである。(承認番号 平28情複 第250号)

土砂災害警戒区域等の指定の公示に係る図書(その2)



0 25 50 100
m

図中の数字は横断測線番号を示す

様式-2(急)
土砂災害警戒区域・土砂災害特別警戒区域
区域図(その1)

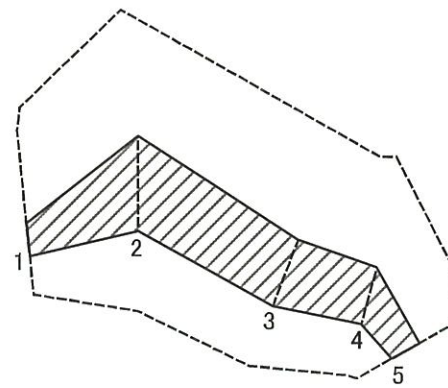
土砂災害警戒区域
(土砂災害防止法施行令第2条の基準に該当する区域)
土砂災害特別警戒
区域
(土砂災害防止法施
行令第3条の基準に
該当する区域)
土砂災害警戒区域
(土砂災害防止法施行令第2条の基準に該当する区域)
土砂災害特別警戒区域
(土砂災害防止法施行令第3条の基準に該当する区域)
上記以外の区域

縮尺
1:2,500

N

自然現象の種類	急傾斜地の崩壊	箇所番号	591
告示番号	第263号	箇所名	境之内2号
告示年月日	平成29年3月28日	所在地	福島県須賀川市小中宇宮之前

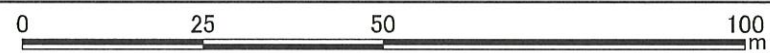
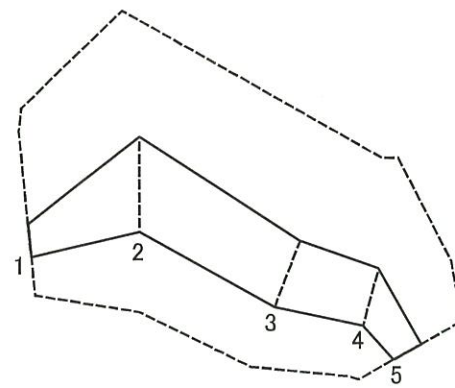
土砂災害警戒区域等の指定の公示に係る図書(その2-2)



図中の数字は横断測線番号を示す

様式-2-2(急) 土砂災害特別警戒区域の区域区分図 (急傾斜地の崩壊に伴う土石等の移動により 建築物の地上部に作用すると想定される力)	土砂災害警戒区域 (土砂災害防止法施行令第2条の基準に該当する区域)		N 縮尺 1:1,000	自然現象 の種類	急傾斜地の崩壊	箇所番号	591	
	土砂災害特別警戒 区域 (土砂災害防止法施 行令第3条の基準に 該当する区域)	斜面の崩壊による土石等の衝撃力が100kN/m ² を 超える区域 上記以外の区域		 	告示番号	第263号	箇所名	境之内2号
					告示年月日	平成29年 3月28日	所在地	福島県須賀川市小中字宮之前

土砂災害警戒区域等の指定の公示に係る図書(その2-3)



図中の数字は横断測線番号を示す

様式-2-3(急) 土砂災害特別警戒区域の区域区分図 (急傾斜地の崩壊に伴う土石等の堆積により 建築物の地上部に作用すると想定される力)	土砂災害警戒区域 (土砂災害防止法施行令第2条の基準に該当する区域)		N 縮尺 1:1,000	自然現象 の種類	急傾斜地の崩壊	箇所番号	591	
	土砂災害特別警戒 区域 (土砂災害防止法施 行令第3条の基準に 該当する区域)	斜面の崩壊による土石等の堆積の高さが3mを 超える区域 上記以外の区域			告示番号	第263号	箇所名	境之内2号
					告示年月日	平成29年 3月28日	所在地	福島県須賀川市小中宇宮之前

土砂災害警戒区域等の指定の公示に係る図書(その3)

横断測線の区間	斜面の崩壊による土石等の衝撃により建築物の地上部に作用すると想定される力				斜面の崩壊による土石等の堆積により建築物の地上部に作用すると想定される力				横断測線の区間	斜面の崩壊による土石等の衝撃により建築物の地上部に作用すると想定される力				斜面の崩壊による土石等の堆積により建築物の地上部に作用すると想定される力			
	斜面の崩壊による土石等の衝撃力が100kN/m2を超える区域		左記以外の区域		斜面の崩壊による土石等の堆積の高さが3mを超える区域		左記以外の区域			斜面の崩壊による土石等の衝撃力が100kN/m2を超える区域		左記以外の区域		斜面の崩壊による土石等の堆積の高さが3mを超える区域		左記以外の区域	
	力の大きさのうち最大のもの(kN/m ²)	土石等の高さ(m)	力の大きさのうち最大のもの(kN/m ²)	土石等の高さ(m)	力の大きさのうち最大のもの(kN/m ²)	土石等の高さ(m)	力の大きさのうち最大のもの(kN/m ²)	土石等の高さ(m)		力の大きさのうち最大のもの(kN/m ²)	土石等の高さ(m)	力の大きさのうち最大のもの(kN/m ²)	土石等の高さ(m)	力の大きさのうち最大のもの(kN/m ²)	土石等の高さ(m)	力の大きさのうち最大のもの(kN/m ²)	土石等の高さ(m)
1 ~ 2	-	-	88.09	1.00	-	-	9.79	1.83	~								
2 ~ 3	-	-	88.09	1.00	-	-	9.59	1.79	~								
3 ~ 4	-	-	81.54	1.00	-	-	9.59	1.79	~								
4 ~ 5	-	-	72.95	1.00	-	-	10.57	1.97	~								
~									~								
~									~								
~									~								
~									~								
~									~								
~									~								
~									~								
~									~								
~									~								
~									~								
~									~								
~									~								
~									~								
~									~								

様式-3(急) 建築物の構造の規制に必要な衝撃に関する事項	自然現象の種類	急傾斜地の崩壊	箇所番号	591
	告示番号	第263号	箇所名	境之内2号
	告示年月日	平成29年 3月28日	所在地	福島県須賀川市小中字宮之前