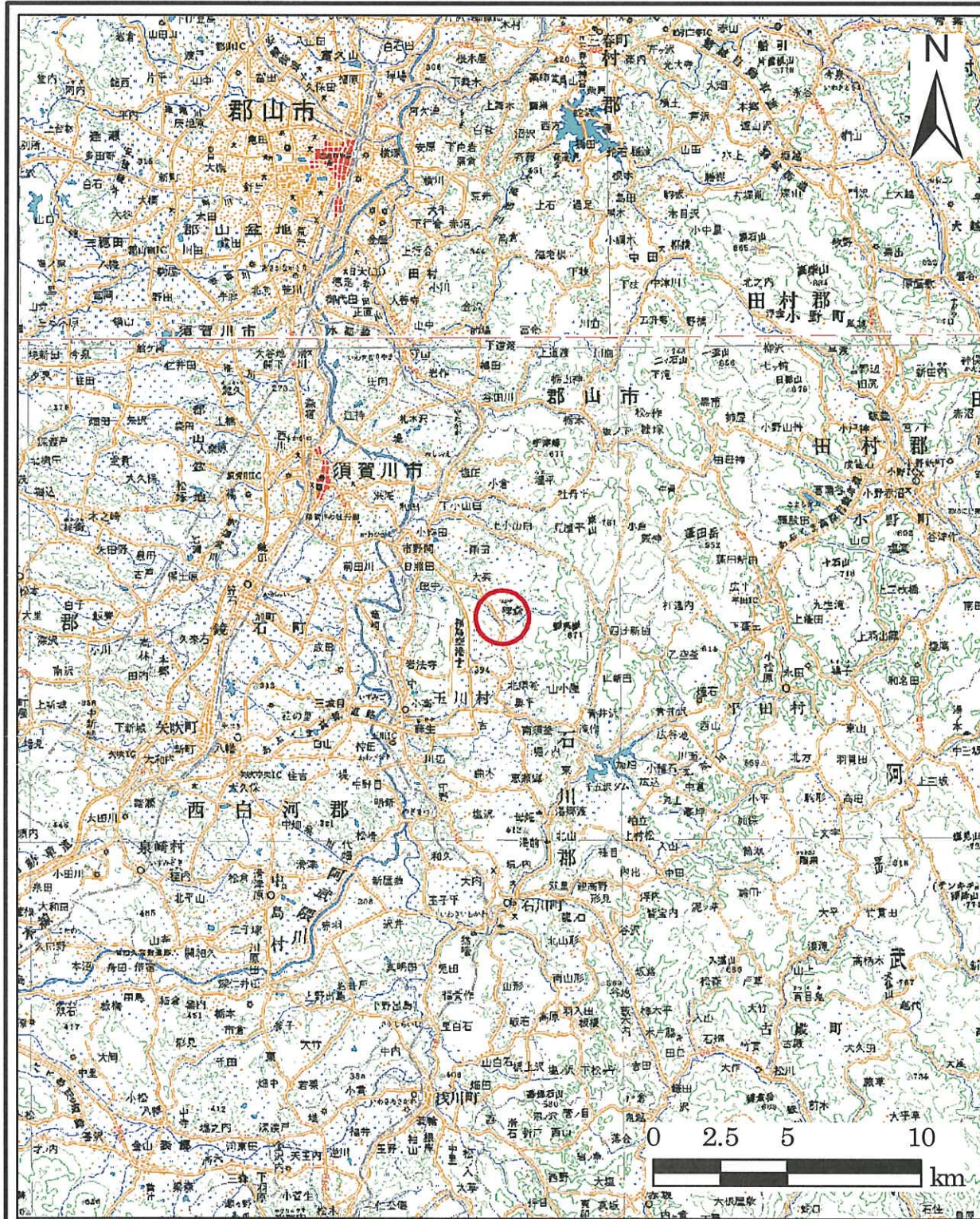
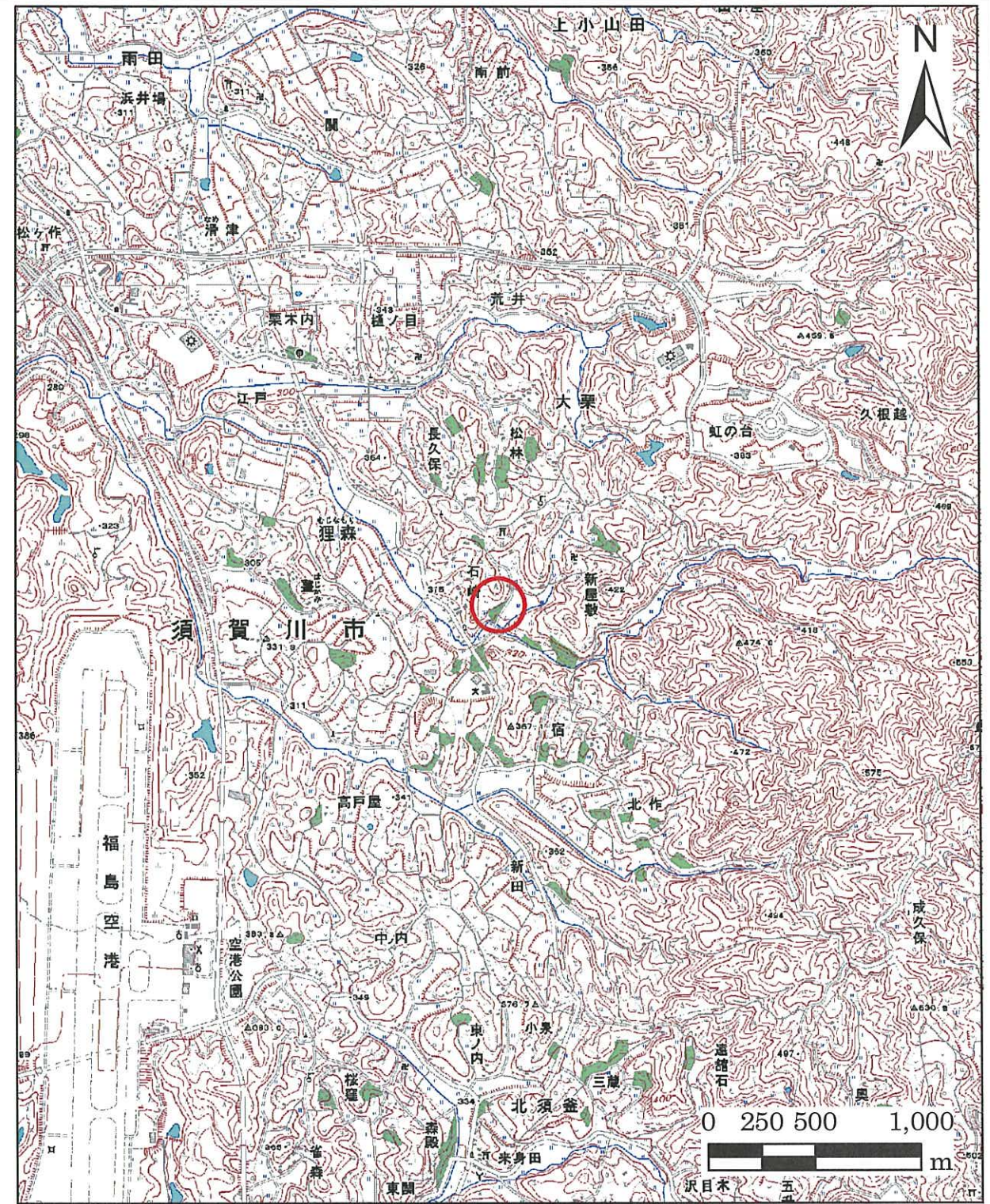


土砂災害警戒区域等の指定の公示に係る図書(その1)



(1/200,000)



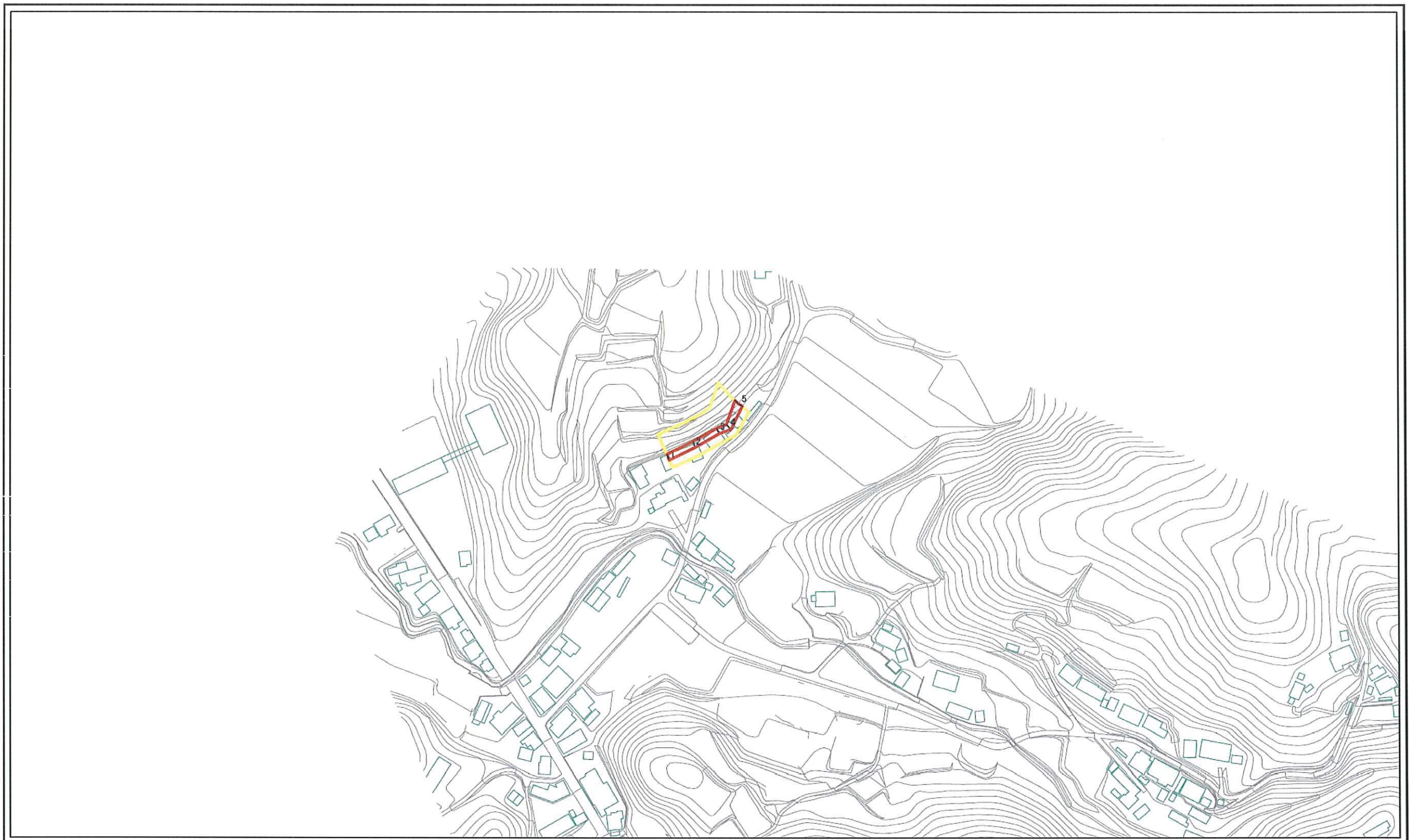
(1/25,000)

様式-1(急)
土砂災害警戒区域・土砂災害特別警戒区域
位置図

自然現象の種類	急傾斜地の崩壊
箇所番号	244
箇所名	味噌能
所在地	福島県須賀川市狸森字味噌能

この地図は、国土地理院長の承認を得て、同院発行の数値地図20000(地図画像)及び数値地図25000(地図画像)を複製したものである。(承認番号 平24東複、第74号)

土砂災害警戒区域等の指定の公示に係る図書(その2)

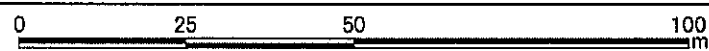
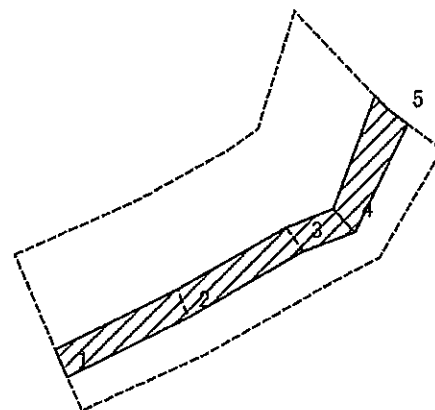


図中の数字は横断測線番号を示す

0 25 50 100 m

様式-2(急) 土砂災害警戒区域・土砂災害特別警戒区域 区域図(その1)	土砂災害警戒区域 (土砂災害防止法施行令第二条の基準に該当する区域)		N 縮尺 1:2,500	自然現象 の種類 急傾斜地の崩壊	箇所番号 244
	土砂災害特別警戒区域 (土砂災害防止法施行令第三条の基準に該当する区域)			告示番号 第808号	箇所名 味噌能
	土砂災害警戒区域 (土砂災害防止法施行令第二条の基準に該当する区域)			告示年月日 平成28年12月26日	所在地 福島県須賀川市狸森字味噌能

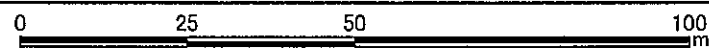
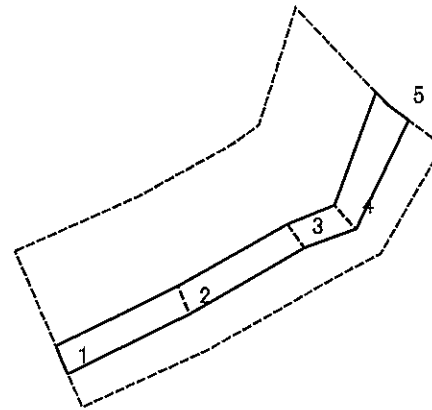
土砂災害警戒区域等の指定の公示に係る図書(その2-2)



図中の数字は横断測線番号を示す

様式-2-2(急) 土砂災害特別警戒区域の区域区分図 (急傾斜地の崩壊に伴う土石等の移動により 建築物の地上部に作用すると想定される力)	土砂災害警戒区域 (土砂災害防止法施行令第2条の基準に該当する区域)		自然現象 の種類 急傾斜地の崩壊	箇所番号	244		
	土砂災害特別警戒区域 (土砂災害防止法施行令第3条の基準に該当する区域)	斜面の崩壊による土石等の衝撃力が100kN/m ² を超える区域			告示番号	第808号	箇所名
	上記以外の区域		縮尺	告示年月日	平成28年12月26日	所在地	福島県須賀川市狸森字味噌能

土砂災害警戒区域等の指定の公示に係る図書(その2-3)



図中の数字は横断測線番号を示す

様式-2-3(急) 土砂災害特別警戒区域の区域区分図 (急傾斜地の崩壊に伴う土石等の堆積により 建築物の地上部に作用すると想定される力)	土砂災害警戒区域 (土砂災害防止法施行令第二条の基準に該当する区域)		N 縮尺 1:1,000	自然現象の種類	急傾斜地の崩壊	箇所番号	244	
	土砂災害特別警戒区域 (土砂災害防止法施行令第三条の基準に該当する区域)	斜面の崩壊による土石等の堆積の高さが3mを超える区域			告示番号	第808号	箇所名	味噌能
	上記以外の区域				告示年月日	平成28年12月26日	所在地	福島県須賀川市狸森字味噌能

